



Grate beim Druckgießen und der Bearbeitung von DG-Teilen

INHALT:

1 Definition	S. 1
2 Entstehung	S. 1
3 Beispiele für Grate	S. 2
4 Gratvermessung	S. 4
5 Folgeabschätzungen durch Restgrat	S. 4
6 Gratentfernung	S. 4
7 Konstruktive Hinweise	S. 6
8 Zeichnungsangaben / Bestellspezifikation / QSV	S. 8
9 Normen und Richtlinien	S. 10

1 Definition

Grate sind Materialüberstände an Werkstückkanten, Materialdoppelungen und Materialverschiebungen an Gussstücken. Diese Materialüberstände können beim Gießprozess und auch bei der mechanischen Bearbeitung entstehen. Sie besitzen daher unterschiedliche Entstehungsursachen.

Es wird zudem unterschieden ob Grate mit dem Gussstück fest verbunden sind, oder ob es sich um lose, sogenannte Flitter/Flittergrate, handelt. Flittergrate können sich vom Gussstück von selbst oder unter Betriebsbedingungen ablösen.

2 Entstehung

Gießgrate entstehen durch nicht zu vermeidende Hohlräume der Druckgießform die beim Gießen mit Metall gefüllt werden. Weiterhin können Grate durch den eintretenden Verschleiß beweglicher Formelemente (z.B. Auswerfer) und der Formeinsätze entstehen.

Bei der Bearbeitung entstehen Grate durch die Schnittvorgänge (z.B. Fräsen, Bohren, Scheren, Schneiden, Stanzen).

3 Beispiele für Grate

3.1 Trenngrat

Trenngrat bezeichnet den Grat, der sich in der Formtrennung ergibt. Dieser entsteht durch die Dynamik des Gießprozesses, den Gießdruck und dem zunehmendem Verschleiß der Gießwerkzeuge. Der Trenngrat lässt sich beim Druckguss nicht vermeiden.

3.2 Auswerfergrat

Auswerfergrat / Auswerfermarke (**Bild 1**) bezeichnet den Grat, der sich durch den Verschleiß der beweglichen Auswerfer oder dessen Führung bildet. Auswerfergrat kann auch durch fehlerhaft abgestimmte oder hergestellte Auswerferbohrungen entstehen.

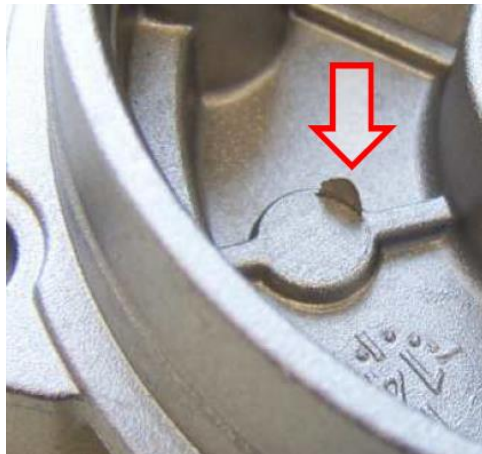


Bild 1: Auswerfergrat

3.3 Schiebergrat

Schiebergrat (**Bild 2**) bezeichnet den Grat, der sich an den Konturkanten der beweglichen Formelemente und Hinterschnitte bildet.



Bild 2: Schiebergrat

3.4 Einsatzgrat

Einsatzgrat (**Bild 3**) bezeichnet den Grat, der sich an Trennkanten von Formsegmenten bildet.

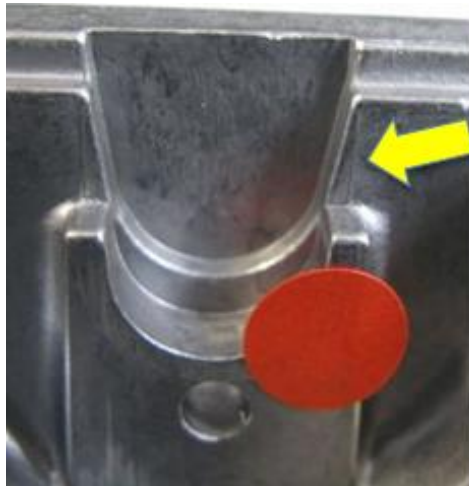


Bild 3: Einsatzgrat

3.5 Bearbeitungsgrat

Bearbeitungsgrat (**Bild 4**) bezeichnet den Grat, der in Folge der Gussbearbeitung entsteht z.B. durch Bohren, Fräsen oder Drehen.



Bild 4: Bearbeitungsgrat

3.6 Stanzgrat

Stanzgrat bezeichnet den Grat, der durch Schneiden, Scheren oder das Schnittspiel beim Stanzenentgraten entsteht.



4 Gratvermessung

Fester Grat kann in seiner Ausprägung gemessen werden. Allerdings sind Grate häufig keine systematische Erscheinung und können von Gussstück zu Gussstück zum Teil erheblich schwanken. Üblich ist deswegen die Anwendung einer Sichtkontrolle.

5 Folgeabschätzung durch Restgrat

Grat an Gussstücken kann für Folgeprozesse und auch beim Kunden zu zahlreichen Problemen führen:

- Insbesondere scharfkantiger Grat birgt ein Verletzungsrisiko.
- Grate können Anlagen- und Maschinenfunktionen beeinträchtigen und auch zu Beschädigungen führen.
- Grate können zu Funktionsstörungen führen.
- Grate können zu Maßproblemen führen.
- Grate können zu optischen Beeinträchtigungen führen.
- Sich lösender Flittergrat kann zu elektrischem Kurzschluss, oder Fehlfunktionen bei pneumatischer oder hydraulischer Anwendung führen.

Für den Gießer ist eine Gratbildung u.a. mit einem erhöhten Materialverbrauch und somit mit erhöhten Kosten verbunden. Das Recycling von Graten kann aufgrund der großen Oberfläche, ähnlich wie bei Spänen, zu Problemen führen.

6 Gratentfernung

6.1 Stanzentgraten

Durch Scheren oder Schneiden mit Kontur-Schnittwerkzeugen können neben dem Anguss auch der Trenngrat und teilweise der Schiebergrat entfernt werden. Konstruktiv sollte eine definierte Schneidkante (Stanzrippe) vorgesehen werden da sonst ungewollte Ausbrüche oder umgelegte Flitter im Schnittbereich entstehen können. Sofern es die Bauteilkonstruktion zulässt, trägt ein optimales Stanzkonzept zur wirtschaftlichen Herstellung der Gussstücke bei, und vermeidet zusätzliche Handentgratprozesse.

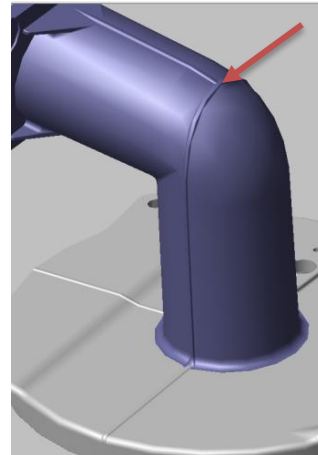


Bild 5 / 6: Beispiele Stanzrippen an Schieber und Haupttrennung

6.2 Handstanzen / mechanisches Stanzen

Bei schwer zugänglichen Graten kann eine mechanische Stanzentgratung als separater Arbeitsgang notwendig sein. Gegebenenfalls kann bei einfachen Teilen eine aufwändige Stanzentgratung entfallen und nur für wesentliche Durchbrüche eine Handstanze genutzt werden (z.B. bei Zinkdruckguss).

6.3 Gleitschleifen

Durch mechanischen Abrieb mit keramischen oder Kunststoff- Schleifkörpern können Grate in einer Vibrations - Anlage entfernt und verrundet werden. Die Größe und das Material der Schleifkörper sowie die Dauer des Vorgangs sind wichtige Stellgrößen für die Wirksamkeit des Verfahrens.

6.4 Strahlen

Durch Strahlen können insbesondere kleine Grate und Flitter entfernt werden. Fest anhaftender Grat kann reduziert oder egalisiert werden. Es gibt mehrere Formen des Strahlens, z.B. in der Muldenbandanlage als Schüttgut-Losgröße, in der Satelliten-, Durchlauf- oder Hängebandanlage stetig durchlaufend. Wichtige Parameter sind die Auswahl eines geeigneten Strahlguts, Strahldauer sowie die Strahlintensität. Beim Strahlen von Bauteilen für die Elektrotechnik darf kein leitendes Strahlgut am Teil verbleiben. Es ist entweder nicht leitendes Strahlgut zu verwenden oder die Teile sind nach dem Strahlen sorgfältig zu reinigen. Das Strahlen mit nichtleitendem Keramikgut führt zu einem erheblichen Anlagenverschleiß und unter Umständen zu Staubbelastungen in der Gießerei. Korrosive Materialwechselwirkungen zwischen unedlen und edleren Metallen sind beim Bestücken der Anlagen mit verschiedenen Werkstoffen zu beachten.

6.5 Handentgraten

Nicht maschinell erreichbarer Grat oder Flitter z.B. Schiebergrat, Auswerfergrat, Bearbeitungsgrat oder Einsatzgrat kann oft nur durch eine mechanische Handentgratung entfernt werden. Hierbei werden Bürsten, Feilen, Messer, Schaber und ähnliche Hilfswerkzeuge eingesetzt. Durch eine



frühzeitige Abstimmung zwischen Kunde, Konstrukteur und Gießer lassen sich aufwendige und teure Handentgratungsprozesse schon im Vorfeld konstruktiv vermeiden.

6.6 Automatisches Entgraten mit Robotern

Für große Serien, bei jeweils ähnlicher Gratausbildung und hinreichenden Zeichnungstoleranzen, können auch Roboter zur Entgratung eingesetzt werden.

Insbesondere bei Veränderung der Gratausprägungen, z.B. durch zunehmenden Verschleiß der Formelemente, kann es erforderlich sein die Roboterprogramme anzupassen.

6.7 Weitere Verfahren

Beim **thermischen Entgraten** wird der Grat durch eine gewollte Explosion in einer Arbeitskammer verbrannt.

Beim **elektrochemischen Entgraten** wird der Grat mit Hilfe eines Werkzeuges, welches als Kathode polarisiert ist, dem Werkstück als Anode, und einem Elektrolyt als Ladungsträger elektrochemisch abgetragen.

Beim **kryogenen Entgraten** wird der Grat durch Kälte versprödet und anschließend durch Vibration entfernt.

Beim **Hochdruckentgraten** wird der Grat durch einen Wasserstrahl mit hohem Druck und ggf. abrasiven Zusätzen entfernt.

Beim **Entgraten im Bearbeitungszentrum** wird der Grat unmittelbar durch die Nutzung geeigneter Werkzeuge entfernt. So können zum Beispiel die Kanten bei der Erzeugung einer Durchgangsbohrung beidseitig entgratet werden

Jedes Verfahren bietet abhängig vom Gusswerkstoff und der Gratform Vorteile, die jedoch bezüglich der Wirtschaftlichkeit und der technischen Begleitphänomene für den jeweiligen Anwendungsfall untersucht werden müssen.

7 Konstruktive Hinweise

Um die in Punkt 5 erläuterten Probleme durch Grate zu vermeiden, können Zeichnungshinweise [1] und Vorschriften zum Thema Grat genutzt werden. Es können in den Zeichnungshinweisen und Vorschriften Angaben z.B. über die Ausführung und zulässige Größe von Trennkanten, die maximale Anzahl und Größe von Graten und Flittergraten, oder Hinweise zur Einhaltung von Maßen und Toleranzen aus der Zeichnung inklusive vorhandener Gratüberstände festgelegt werden.

Eine fertigungsgerechte Konstruktion sollte daher so ausgeführt werden, dass der Grat mit geringem Aufwand entfernt werden kann.

Beispiele für eine stanzgerechte Ausführung:

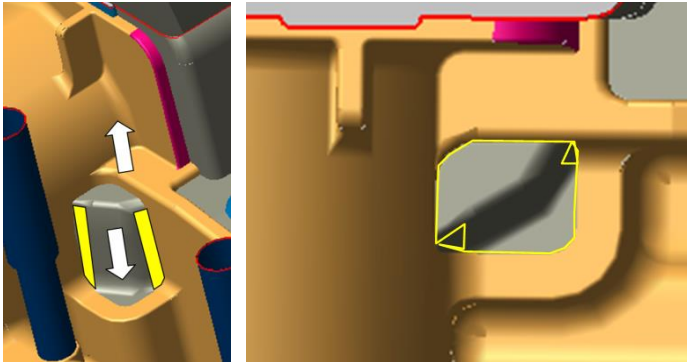


Bild 7: Durchtauchender Werkzeug-Kern mit Keilleisten (gelb), beim Stanzentgraten am Bauteil abreißend, senkrecht zur Öffnungsrichtung (weiß). Schnittkontur in der Draufsicht.

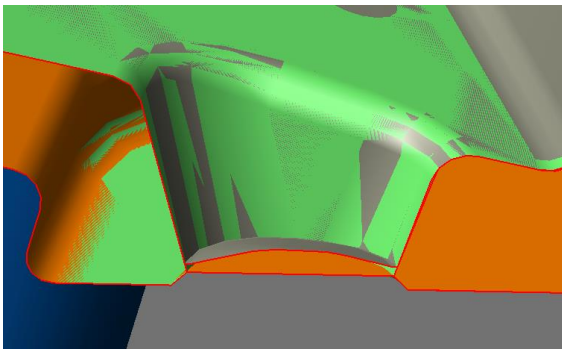


Bild 8: Linsenförmige, eingezogene Soll-Gratlage an einem späteren Durchbruch. Die Funktionsflächen bleiben gratfrei. Die Stanz-Punze bildet keine Flitter und fällt sicher vom Stempel.

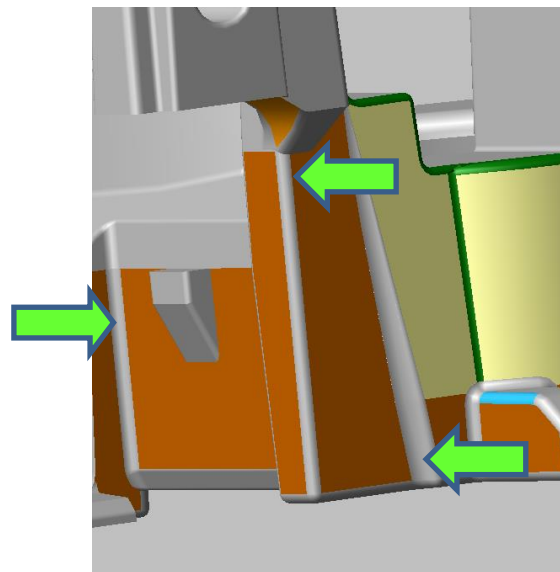
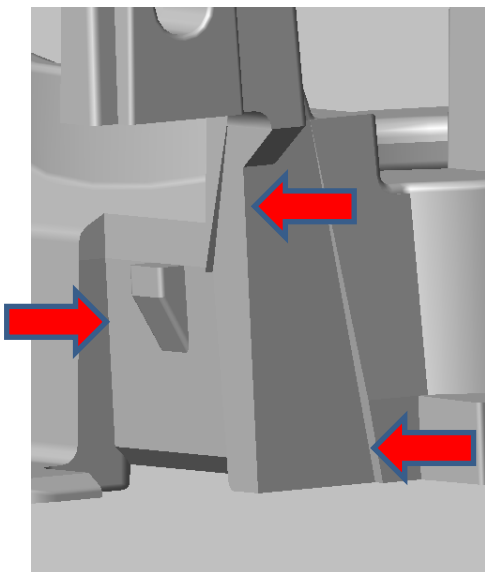


Bild 9 + 10: Vermeiden von scharfkantigen Formsprüngen durch geschickte Nutzung von Radien für gegenläufige Formschrägen.

8 Zeichnungsangaben / Bestellspezifikationen / Qualitätssicherungsvereinbarung

Eine globale Forderung nach Gratfreiheit eines Gussstückes ist eine unzulässige Forderung. Technisch bedingt ist immer ein Grat vorhanden.

Deshalb sollte der maximal zulässige Grat und/oder gratfreie Flächen zwischen Lieferant und Kunde vereinbart werden, zum Beispiel in einer Qualitätssicherungsvereinbarung.

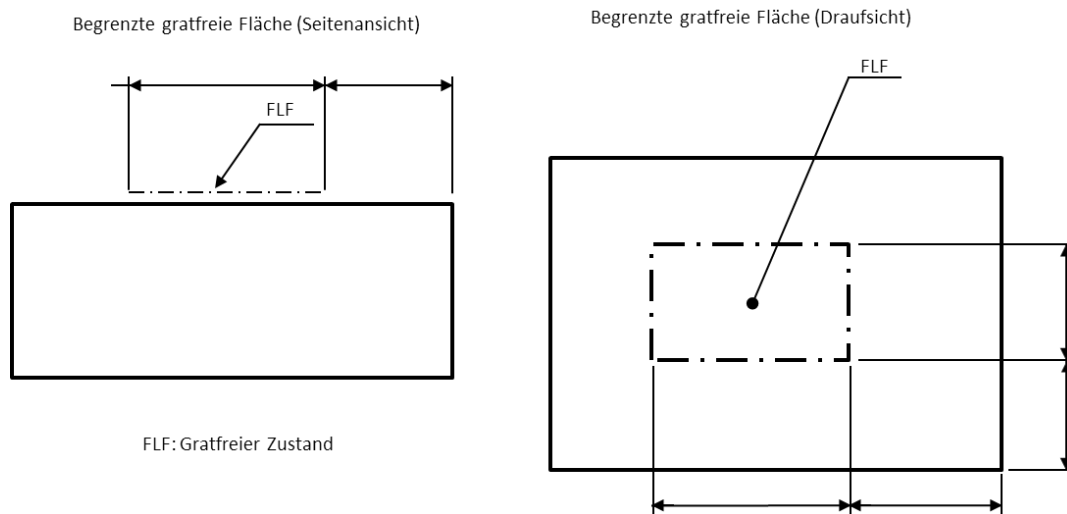


Bild 11: Gratfreie Flächen

Wenn auf einer bestimmten Fläche keine Grate vorhanden sein dürfen, kann das in der Zeichnung gemäß DIN EN ISO 10135 mit einem Buchstabensymbol „FLF“ erfolgen (**Bild 11**).

Definition zulässiger / unzulässiger Grat nach DIN EN ISO 10135

Wenn es notwendig ist den maximal zulässigen Grat festzulegen, kann das gemäß DIN EN ISO 10135 mit einem Buchstabensymbol „FL“ und einem dazugehörigen Zahlenwert angegeben werden:

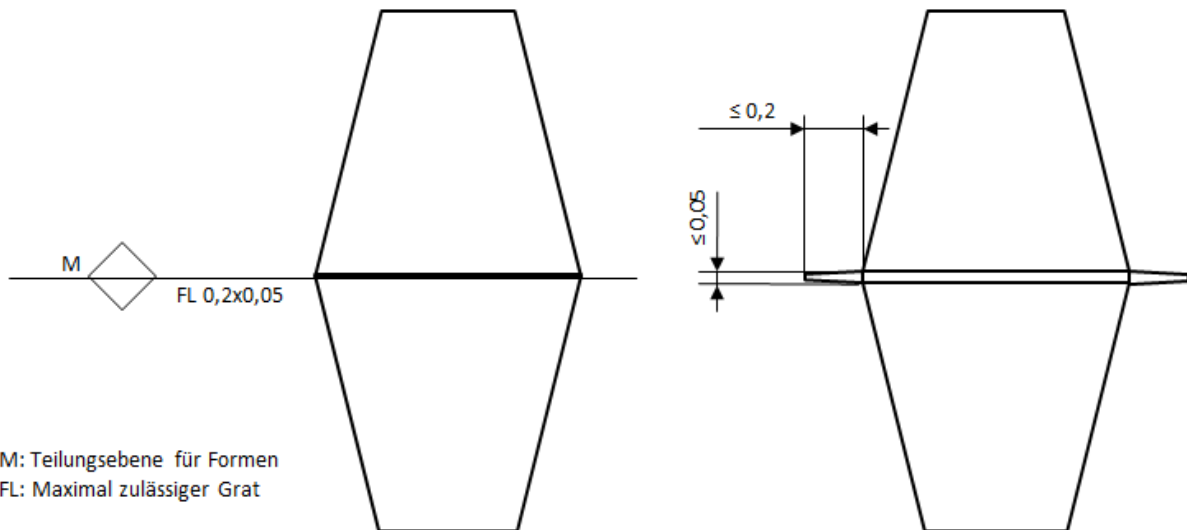
FL 0,2 (maximal zulässige Höhe des Grates in mm)

FL 0,5x0,8 (maximal zulässige Höhe und Breite des Grates in mm)

In **Bild 12** sind die maximal zulässigen Maße eines Grates in globaler Spezifikation dargestellt. Die Zeichnungsangabe, z.B. „FL 0,2x0,05“ erfolgt unterhalb der Linie.

Zeichnungsangabe

Bedeutung



M: Teilungsebene für Formen
FL: Maximal zulässiger Grat

Bild 12: Definition zulässiger Grat; Globale Spezifikation

Individuelle Anforderungen an den maximal zulässigen Grat für einzelne Geometrielemente können über eine Bezugslinie angegeben werden (**Bild 13**).

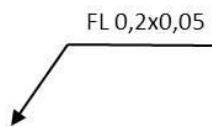


Bild 13: Beispiel Definition zulässiger Grat

Flitter/Flittergrat unter Berücksichtigung von Sauberkeitsanforderungen

Insbesondere Flitter / Flittergrat führen dazu, dass allgemeine Sauberkeitsforderungen nicht eingehalten werden können. Sofern diese in der Zeichnung vermerkt sind, führt dies zu erheblichen Mehrkosten - mindestens durch ein Waschen der Teile.

Bei Zeichnungsangaben zum Kantenbruch müssen Formtrennkanten und Schiebertrennkanten ausgenommen werden, da diese technisch bedingt nach dem Entformen scharfkantig sind. Sofern ein Kantenbruch zwingend erforderlich ist, muss dieser mechanisch angebracht werden, sofern das vereinbarte Entgratungsverfahren nicht ausreicht, um die Kanten zu brechen.

Kein loser Grat oder sich lösender Grat zulässig

Solche Formulierungen bezeichnen einen temporären Zustand und keine Eigenschaft. Der Gießer kann bestenfalls durch Einzelsichtkontrolle überprüfen ob der Grat zum Zeitpunkt der Inspektion fest am Teil ist. Eventuell verklemmte Flitter, z.B. in Nuten oder Bohrungen, können einen hohen Aufwand zur Beseitigung erfordern. Maschinelle oder manuelle Zusatzaufwendungen sind im Bedarfsfall mit dem Kunden zu vereinbaren.



9 Normen und Richtlinien

- [1] DIN EN ISO 10135 Geometrische Produktspezifikation (GPS) - Zeichnungsangaben für Formteile in der technischen Produktdokumentation (TPD)
- [2] DIN ISO 13715 Technische Zeichnungen - Werkstückkanten mit unbestimmter Form - Begriffe und Zeichnungsangaben
- [3] DIN EN ISO 8062 1-3 Geometrische Produktspezifikation (GPS) - Maß-, Form- und Lagetoleranzen für Formteile
- [4] Druckguss aus NE-Metallen - Technische Richtlinien - BDG
- [5] Fehlerkatalog Arge Metallguss